



☆☆夏季総合競技大会南越地区大会組合せ決まる！☆☆

◆いよいよ3年生最後の試合、夏の大会が始まります。この試合に向けて、部員が一丸となって一生懸命練習に励んできました。その練習の成果を発揮する時がやってきました。自分を信じ、仲間を信じ、明るく元気よくプレーしましょう。

【男子バスケットボール】

会場 武生第二中学校体育館
日程 6/25(金) 南越-武二(10:15) 南越-万葉(15:00)
/26(土) 南越-武三(12:00) 南越-武一(15:10)
☆☆☆☆☆☆☆☆☆☆☆☆



【女子バスケットボール】

会場 武生第二中学校体育館
日程 6/25(金) 試合はありません
6/26(土) 南越-武一(8:40) 南越-武二(12:00)
☆☆☆☆☆☆☆☆☆☆☆☆

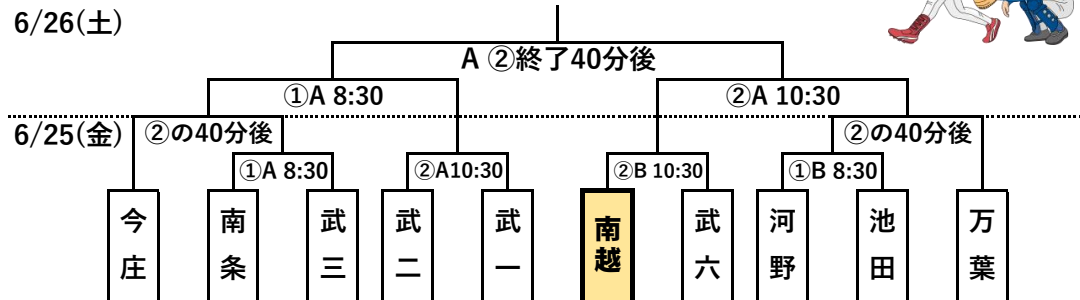
【サッカー】

会場 武生特殊鋼材ドリームサッカー場
日程 6/25(金) 南越-武二(14:00~)
6/26(土) 準決勝(11:30~) 決勝(15:00~)
☆☆☆☆☆☆☆☆☆☆☆☆



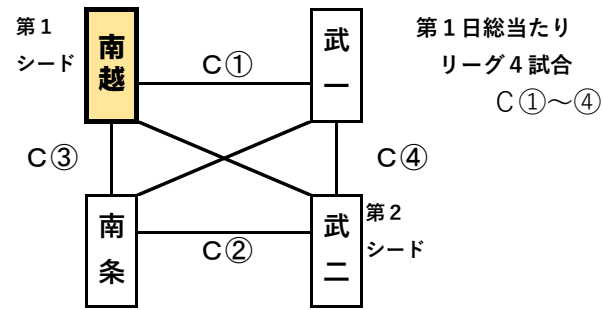
【野球】

会場 A会場 丹南総合公園野球場
B会場 桜橋球場
日程 雨天順延(順延の場合、試合会場の変更あり)



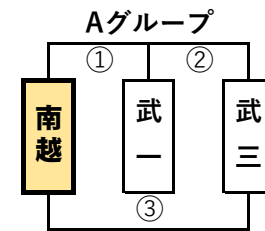
【男子バレーボール】

会場 6/25(金)南条中学校体育館
日程 リーグ戦(午前)



【女子バレーボール】

会場 南条中学校体育館
日程 6/25(金)リーグ戦(午後)



☆☆☆☆☆☆☆☆☆☆☆☆

【ソフトテニス】

会場 越前市武生中央公園庭球場
日程 6/25(金)団体戦 9:15~

Table A: Soft tennis team matches

Table B: Soft tennis individual matches



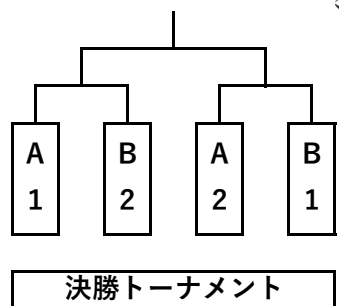
6/26(土)個人戦 競技開始 9:00~

裏面へ

【男子卓球】

会場 AW-1スポーツアリーナ 開会式 8:45~
 日程 6/25(金)団体戦予選Aリーグ

	武二	武三	坂口	南越
武二				
武三				
坂口				
南越				



競技開始 9:00 ①南越-武二 ②南越-武三 ③南越-坂口分校
 6/25(金) 個人戦 1年生ベスト4、低学年ベスト4まで
 6/26(土) 個人戦 1年生・低学年・全学年の部 決勝まで
 競技開始 9:00



【剣道】

会場 AW-1スポーツアリーナ
 日程 6/25(金) 開会式 8:30~
 団体戦 決勝リーグ 競技開始 男子9:40~ j女子13:45~

6/26(土) 男女個人戦 9:30~16:00 1学年の部、2学年の部、全学年の部



【バドミントン】

会場 万葉中学校体育館
 日程 6/25(金)男子ダブルス 第1試合 12:50~ 第2試合 14:10~
 6/26(土)女子ダブルス 2回戦 9:30~ 3回戦 10:30~ 4回戦11:30~



【水泳・福井県大会】

会場 敦賀市総合運動公園水泳場
 日程 7/10(土) 開会式 10:00~ 競技開始 10:30~
 7/11(日) 競技開始 10:00~



【吹奏楽部】 上位大会を駆け福井県大会に出場

◆本校吹奏楽部は、北陸大会出場を駆け7月に全日本吹奏楽コンクール福井県予選が、中部日本大会本大会出場を駆け8月中部日本吹奏楽コンクール福井県予選が、それぞれ『ハーモニーホールふくい』で行われます。3年生にとっては、最後のコンクールになります。今までの練習の成果をしっかりと発揮し、素晴らしい演奏で全国大会への切符を勝ち取ってほしいと思います。

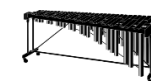
<全日本吹奏楽コンクール福井県予選(中学校B編成の部)>

日程 7月
 演奏曲 6月末に決定



<中部日本吹奏楽コンクール福井県予選(中学校B編成の部)>

日程 8月 1日(土) (出演順未定)
 演奏曲 6月末に決定



南越中学校ホームページのQRコードはこちら



NEWS NAN-ETSU